



Clock, le tabouret traditionnel d'horloger réglable, au design contemporain

Informations techniques

Type de meubles

Tabouret design et ergonomique

Sections et assemblages

Assise tournante incurvée en bois massif, ép. 50 mm
Pieds en bois massif section 60 x 24 mm
Assemblages traditionnels par tenons mortaises, fausses languettes massives et tourillons collés avec de la colle à bois sans formaldéhydes (COV)

Singularités

Éco-conçu et ergonomique

Origine

100% fabriquée en France - 70400 Saulnot
Bois local de Haute-Saône

Livraison

Livré monté

Garantie

Garantie commerciale de 5 ans (voir nos CGV)

Réparabilité

Service de réparation et fourniture des pièces détachées sans limitation de durée

Marque

Delavelle®

Matériaux & finitions

Matériaux

100% bois massif français certifié PEFC®, issu d'un rayon de 15 km autour de notre atelier.

Essences standards :



Autres essences sur devis : frêne, érable, charme, hêtre, châtaigner ou autres bois locaux.

Finitions

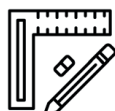
Poncé et huilé à l'huile naturelle :

- Rubio Oil Plus 2C Pure pour le noyer
- Rubio Oil Plus 2C Smoke 5% pour les autres essences

Autres finitions possibles sur demande : vernis, laqué etc.



ECO-RESPONSABLE



PERSONNALISATION & SUR-MESURE



GARANTIE SUPRA-LEGALE



SAVOIR-FAIRE RECONNU

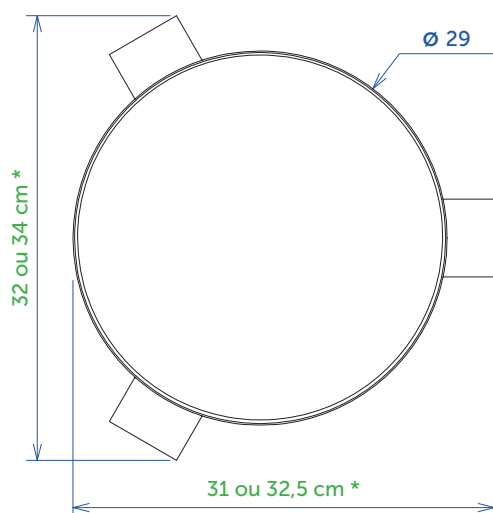
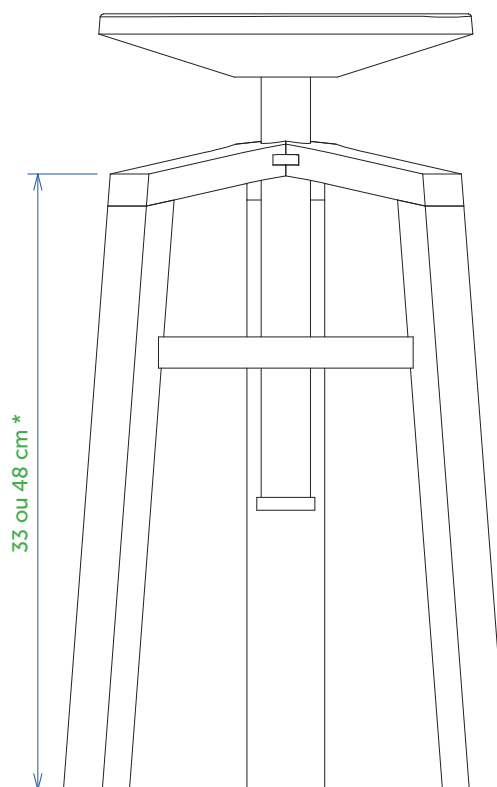
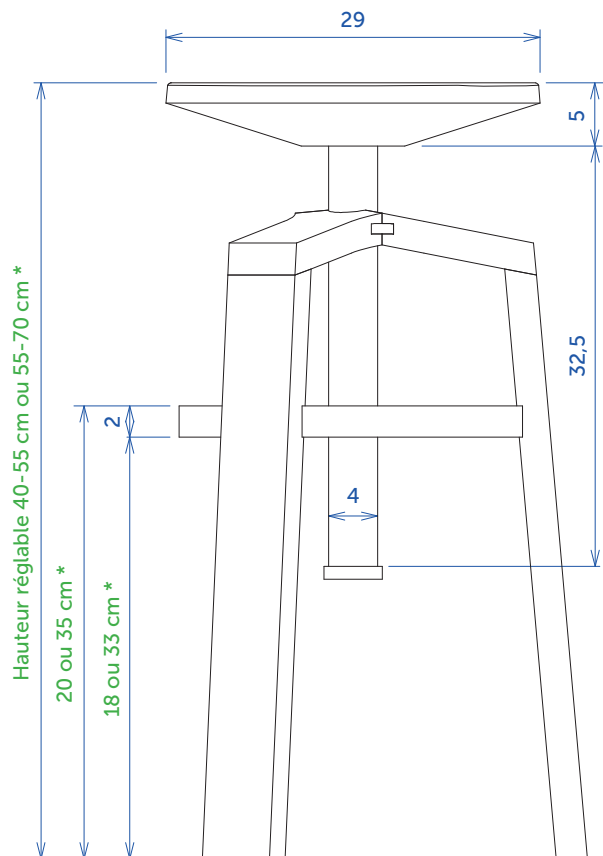


100% MADE IN FRANCE



CERTIFIÉ PEFC®

Plans géométraux (en cm)



Dimensions standards et poids

Existe en deux dimensions :

Modèle	Hauteur réglable	Poids
40/55	de 40 à 55 cm	3,2 kg
55/70	de 55 à 70 cm	3,8 kg

* Dimensions selon le modèle choisi 40/55 ou 55/70.