



Pilpil, le tabouret de bar élégant et confortable qui s'empile

Informations techniques

Type de meubles

Tabouret de bar

Sections et assemblages

Structure en bois massif section 60 x 22 mm

Assise et dossier en multiplis

Assemblage par tenons mortaises et tourillons collés

Singularités

Éco-conçu, empilable et ergonomique

Origine

100% fabriquée en France - 70400 Saulnot

Bois local de Haute-Saône

Livraison

Livré monté

Garantie

Garantie commerciale de 5 ans (voir nos CGV)

Réparabilité

Service de réparation et fourniture des pièces détachées sans limitation de durée

Marque

Delavelle®

Matériaux & finitions

Matériaux

100% bois massif français certifié PEFC®, issu d'un rayon de 15 km autour de notre atelier.

Essences standards :



Autres essences sur devis :

érable, frêne, charme, châtaigner ou autres bois locaux.

Finitions

Poncé et huilé à l'huile naturelle :

- Rubio Oil Plus 2C Pure pour le noyer
- Rubio Oil Plus 2C Smoke 5% pour les autres essences

Autres finitions possibles sur demande : vernis, laqué etc.



ECO-RESPONSABLE



PERSONNALISATION & SUR-MESURE



GARANTIE SUPRA-LEGALE



SAVOIR-FAIRE RECONNU

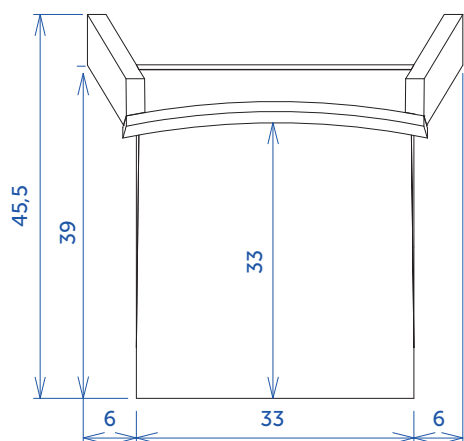
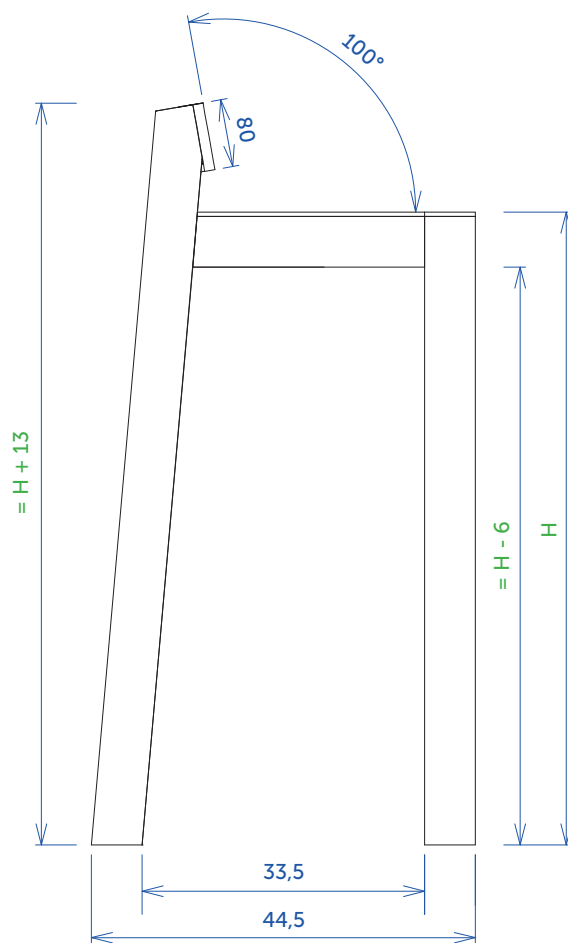
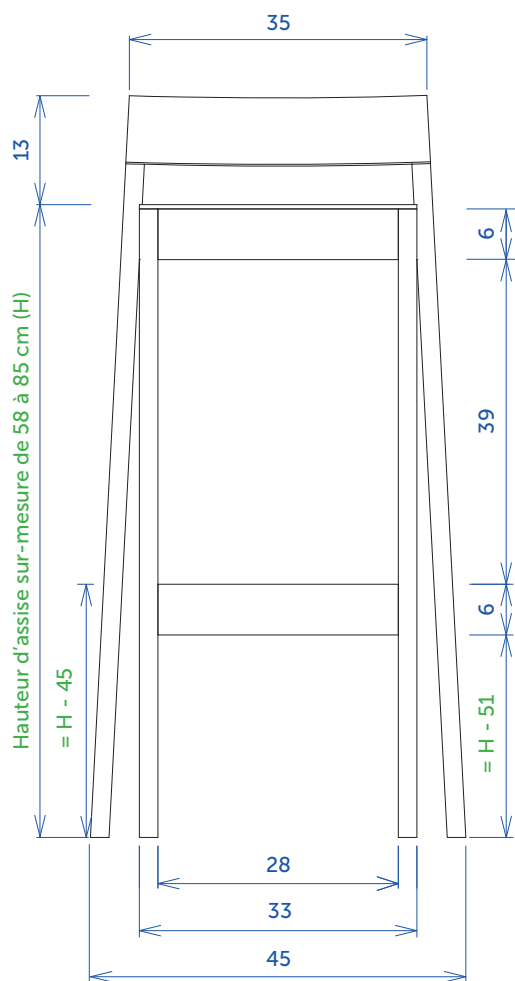


100% MADE IN FRANCE



CERTIFIÉ PEFC®

Plans géométraux (en cm)



Dimensions standards et poids

Tabouret standard fabriqué en hauteur 75 cm.

Poids : 5,4 kg.

Hauteur sur-mesure : ajustée au choix de 58 à 74 cm.

Sur commande uniquement : hauteur au choix de 76 à 85 cm, +10% tarif standard.